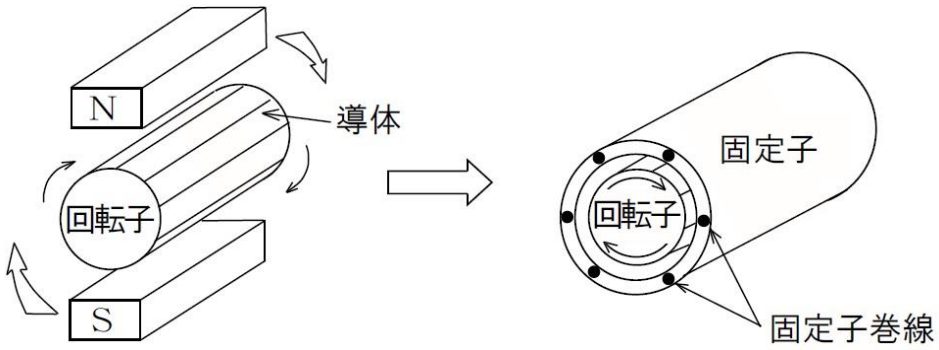
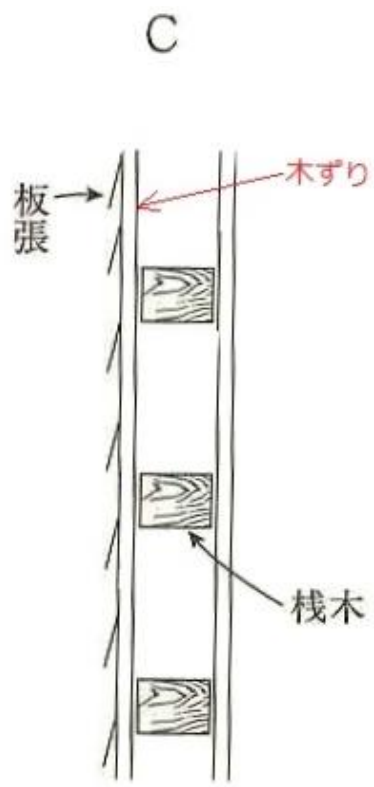


本書の掲載内容に下記の誤りがございました。ここに訂正させていただきますとともに深くお詫び申し上げます。

頁	箇所	誤	正
38	(1) 1行目	<p>※次の図を文章の上部に挿入します</p> 	
45	問題 7 (1)	5 (μF)	2 (μF)
51	問題 17 解説 1行目	P.41 下	P.33 下
		$m = 300 / 30 = 10$ (倍)	$m = 500 / 50 = 10$ (倍)
215	例題 9 C	<p>※次の図に変更します</p> 	
216	例題 9 解説	まず、A ですが	まず、C ですが
		C の鉄製チャンネルは	A の鉄製チャンネルは